



# COLADERAS



[www.arteydiseno.mx](http://www.arteydiseno.mx)



AV. ADOLFO LOPEZ MATEOS 41, COL. METROPOLITANA 2° SECCION,  
NEZAHUALCOYOTL, ESTADO DE MEXICO, 57740

# ESTRUCTURA



**VIVE**  
sin mal olor  
y sin cucarachas

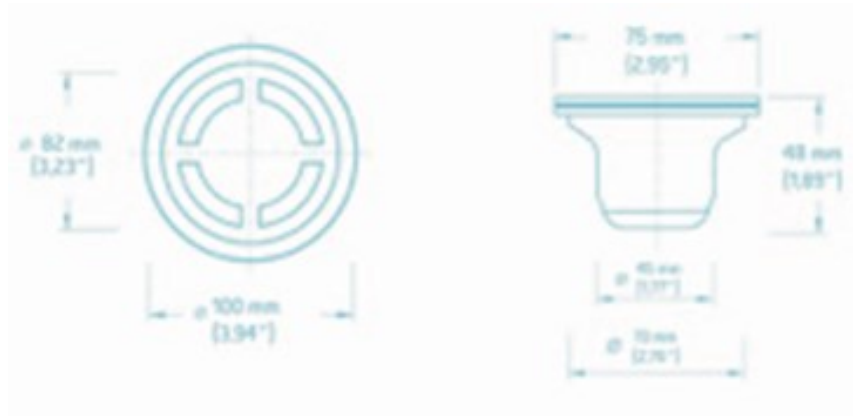


[www.arteydiseno.mx](http://www.arteydiseno.mx)



AV. ADOLFO LOPEZ MATEOS 41, COL. METROPOLITANA 2° SECCION,  
NEZAHUALCOYOTL, ESTADO DE MEXICO, 57740

# ELLEGANCE



## ESPECIFICACIONES

- 10X10 CM DE MARCO SUPERIOR
- 2" DE MEDIDA INFERIOR
- MARCO Y REJILLA DE BRONCE CROMADO
- CUERPO DE BRONCE CROMADO
- SISTEMA VALVULA ANTI-RETORNO
- DESCARGA DE AGUA 33 LTS X MIN.

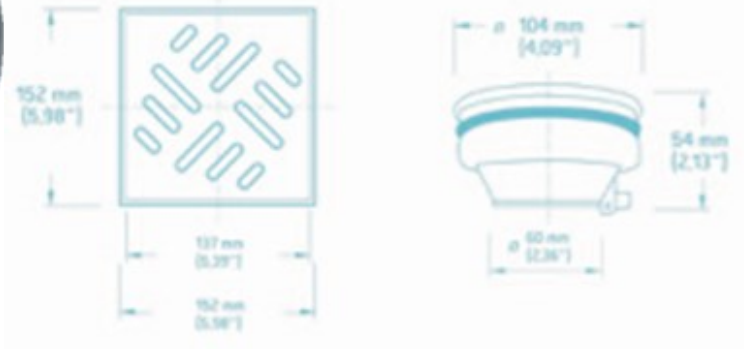
**VIVE**  
sin mal olor  
y sin cucarachas

[www.arteydiseno.mx](http://www.arteydiseno.mx)



AV. ADOLFO LOPEZ MATEOS 41, COL. METROPOLITANA 2° SECCION,  
NEZAHUALCOYOTL, ESTADO DE MEXICO, 57740

# MAGNO



## ESPECIFICACIONES

- 15X15 CM DE MARCO
- 4" SALIDA DE CUERPO
- MARCO Y REJILLA DE ACERO INOXIDABLE
- CUERPO DE PVC
- SALIDA DE AGUA 4"
- SISTEMA VALVULA ANTI-RETORNO
- DESCARGA DE AGUA 60 LTS X MIN.

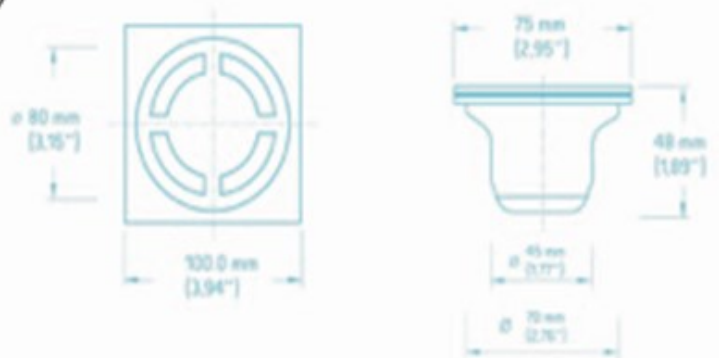
**VIVE**  
sin mal olor  
y sin cucarachas

[www.arteydiseno.mx](http://www.arteydiseno.mx)



AV. ADOLFO LOPEZ MATEOS 41, COL. METROPOLITANA 2° SECCION,  
NEZAHUALCOYOTL, ESTADO DE MEXICO, 57740

# CLASSIC



## ESPECIFICACIONES

- 10X10 CM DE MARCO
- 2" DE MEDIDA INFERIOR
- MARCO Y REJILLA ACERO INOXIDABLE TIPO 302
- CUERPO DE PVC
- SISTEMA VALVULA ANTI-RETORNO
- DESCARGA DE AGUA 33 LTS X MIN.

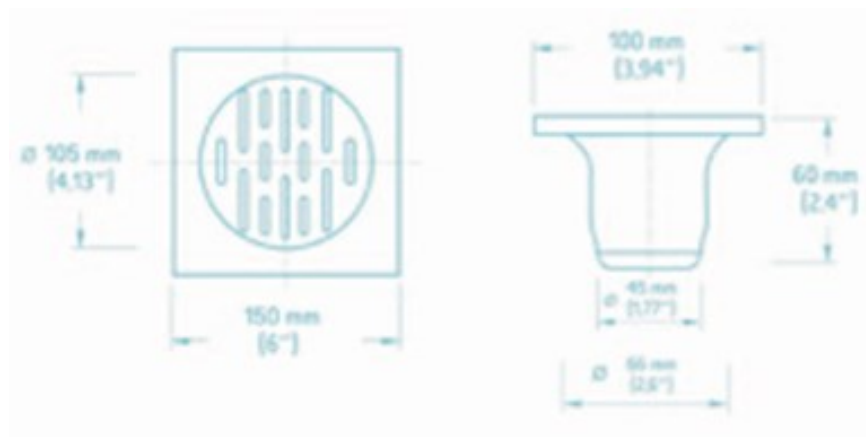
**VIVE**  
sin mal olor  
y sin cucarachas

[www.arteydiseno.mx](http://www.arteydiseno.mx)



AV. ADOLFO LOPEZ MATEOS 41, COL. METROPOLITANA 2° SECCION,  
NEZAHUALCOYOTL, ESTADO DE MEXICO, 57740

# PROJECT



## ESPECIFICACIONES

- 15X15 CM DE MARCO EXTERIOR
- 10X10 CM DE MEDIDA INTERIOR
- 2" MEDIDA INFERIOR
- MARCO Y REJILLA DE ACERO INOXIDABLE TIPO 302
- CUERPO DE PVC
- SISTEMA VALVULA ANTI-RETORNO
- DESCARGA DE AGUA 33 LTS X MIN.

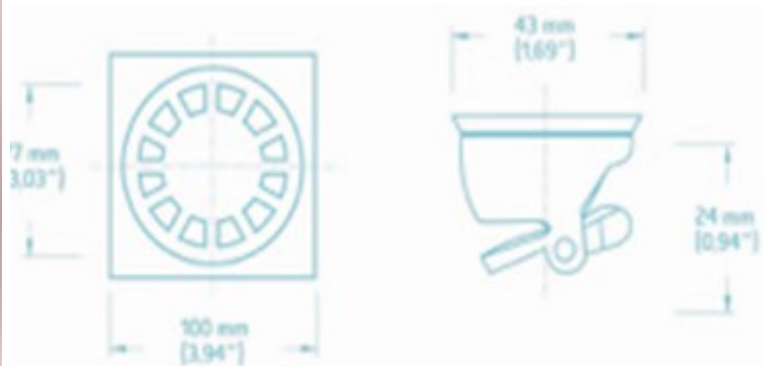
**VIVE**  
sin mal olor  
y sin cucarachas

[www.arteydiseno.mx](http://www.arteydiseno.mx)



AV. ADOLFO LOPEZ MATEOS 41, COL. METROPOLITANA 2° SECCION,  
NEZAHUALCOYOTL, ESTADO DE MEXICO, 57740

**ECO I**



## ESPECIFICACIONES

- 10X10 CM DE MARCO
- 2" MEDIDA INFERIOR
- MARCO Y REJILLA DE ACERO INOXIDABLE TIPO 302
- CUERPO DE PVC
- SISTEMA VALVULA ANTI-RETORNO
- DESCARGA DE AGUA 33 LTS X MIN.

**VIVE**  
sin mal olor  
y sin cucarachas

[www.arteydiseno.mx](http://www.arteydiseno.mx)



AV. ADOLFO LOPEZ MATEOS 41, COL. METROPOLITANA 2° SECCION,  
NEZAHUALCOYOTL, ESTADO DE MEXICO, 57740